

LA SOLUTION CHAUFFAGE LES ÉQUIPEMENTS

2014

Aérothermes hélicoides "vapeur et eau suchauffée" Série WA.V..

BATTERIE CUIVRE

10 modèles de 16 à 141 kW *

* Vapeur 6 bars



APPLICATIONS

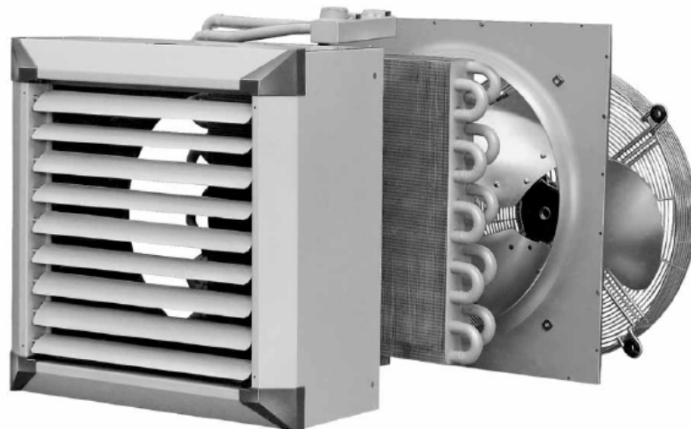
Particulièrement adapté au chauffage des locaux commerciaux et industriels de moyens et grands volumes, l'aérotherme vapeur **BABCOCK WANSON** batterie acier est robuste. Son enveloppe en tôle prévernée constitue une garantie de résistance optimale à la corrosion.

EQUIPEMENT STANDARD DE SÉRIE

- Carrosserie en tôle d'acier prévernée
- Batterie avec Tubes en **cuivre** diamètre 22 mm, épaisseur **0,7** mm et peinture époxy
- Ailettes aluminium serties
- Alimentation triphasé 400 Volt
- Moteur à glissement avec protection thermique
- Moteur asynchrone type fermé, structure en fonte d'aluminium, protection IP 55, isolation classe B
- Ventilateur en aluminium (anti-étincelle)
- répartition uniforme de l'air sur la batterie
- Panier de support et de protection robuste en métal chromé
- Plots antivibratiles en néoprène
- Kit ailette double déflexion en option
- Exécution anti-déflagrant II2GE Exd IIBT4 (moteur une vitesse) sur demande

AVANTAGES

- Robuste
- Bruit faible
- Pression maxi d'utilisation 10 bars



Babcock Wanson
Groupe **CNIM**

LA SOLUTION CHAUFFAGE

LES ÉQUIPEMENTS

CARACTERISTIQUES TECHNIQUES (vapeur pression 6 Bar)

Réf.		Débit air	Puissance thermique	Vit. ventilateur	Niv. Sonore	T° soufflage	Portée d'air	Puissance électrique	Poids	Alim. électrique
		m ³	kW	tr/mn	*dB(A)	°C	m	W	Vide Kg	50Hz V
WA 46.11	mini	1 140	13,5	900	31	53	5,5	50	19	triphase 400V - IP 55
	maxi	1 670	16,5	1.400	40	47	8	150		
WA 46.21	mini	1 560	18,9	900	33	54	7,5	50	22	
	maxi	2 370	23,7	1400	41	47	11	150		
WA 46.31	mini	2 230	27,1	900	35	54	10	90	26	
	maxi	3 400	34	1400	44	47	14	250		
WA 46.41	mini	2 910	35,4	900	36	54	12	90	30	
	maxi	4 250	45,4	1400	45	49	16	250		
WA 46.51	mini	3 630	45,6	900	40	55	15	120	33	
	maxi	5 600	59,2	1400	48	49	20	400		
WA 46.61	mini	4 790	57,2	900	43	53	18	185	38	
	maxi	7 400	74,5	1400	51	47	25	480		
WA 68.71	mini	4 400	53,5	700	42	55	18	185	46	triphase 400V - IP 55
	maxi	5 800	63,8	900	52	52	24	370		
WA 68.81	mini	6 000	78,6	700	44	56	20	250	55	
	maxi	8 500	92,6	900	54	53	26	550		
WA 68.91	mini	8 000	98,9	700	49	56	21	370	65	
	maxi	10 600	119,6	900	57	52	28	750		
WA 68.101	mini	9 500	122,1	700	51	56	22	550	79	
	maxi	12 500	141,9	900	60	53	30	1100		

COEFFICIENT DE CORRECTION

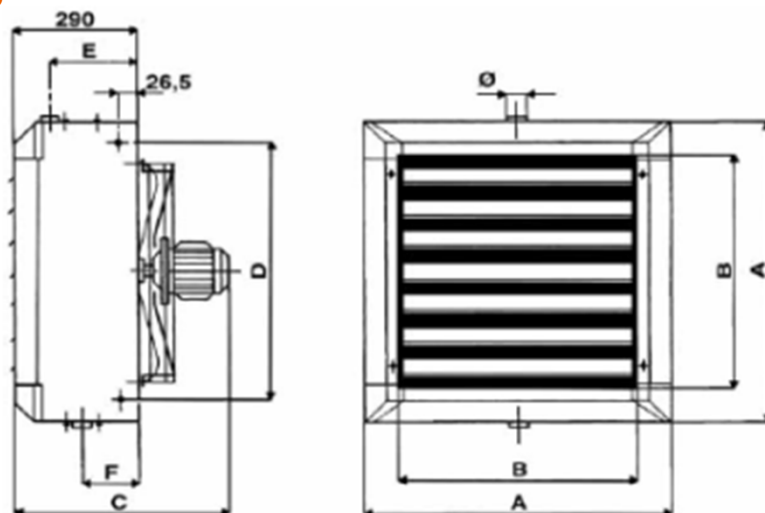
Temp.	pression vapeur en bar					
Air	4	5	6	7	8	10
-10	1,08	1,13	1,17	1,21	1,24	1,30
-5	1,05	1,09	1,13	1,17	1,21	1,26
0	1,01	1,06	1,10	1,14	1,17	1,23
+5	0,98	1,03	1,07	1,11	1,14	1,19
+10	0,95	0,99	1,03	1,07	1,11	1,16
+15	0,91	0,96	1	1,04	1,07	1,13
+20	0,88	0,93	0,97	1,01	1,04	1,09
+25	0,85	0,89	0,93	0,97	1,01	1,06



LA SOLUTION CHAUFFAGE

LES ÉQUIPEMENTS

DIMENSIONS

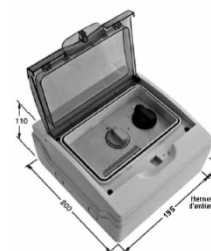


Taille	A	B	C	D	E	F	Ø
1	472	336	465	375	220	130	1 1/4"
2	526	390	465	429	220	130	1 1/4"
3	580	444	465	483	220	130	1 1/4"
4	634	498	488	537	220	130	1 1/4"
5	688	552	488	591	220	130	1 1/4"
6	742	606	513	645	220	130	1 1/4"
7	793	657	560	696	210	140	1 1/2"
8	900	764	575	803	210	140	1 1/2"
9	1010	874	595	913	210	140	1 1/2"
10	1117	980	640	1020	210	140	2"

POIDS Kg			CONTENANCE EN EAU LITRES		
1R	2R	3R	1R	2R	3R
19	22	24	1,3	2,6	3,9
22	25	27	1,6	3,2	4,8
26	30	33	1,9	3,8	5,7
30	34	38	2,3	4,6	6,9
33	40	44	3,0	6,0	9,0
38	46	51	3,5	7,0	10,5
46	55	61	4,3	8,2	12,3
55	66	73	5,8	11,1	16,6
65	79	88	7,6	14,5	21,8
79	95	106	9,6	18,2	27,3

ACCESSOIRES

- Support muraux
- Brides et contre brides (pression > 4 Bar)
- Volets verticaux
- kit de fixation au plafond
- Moteur ATEX II2GExd IIBT4
- Boitier manuel 2 vitesses avec thermostat



Direction générale, direction commerciale, service export
 106-110 rue du Petit-Le-Roy 94550 Chevilly-Larue
 Tél. : +33 (0)1 49 78 44 00 / Fax : +33 (0)1 46 86 14 16
 E-mail : commercial@babcock-wanson.fr



Babcock Wanson
 Groupe CNIM

