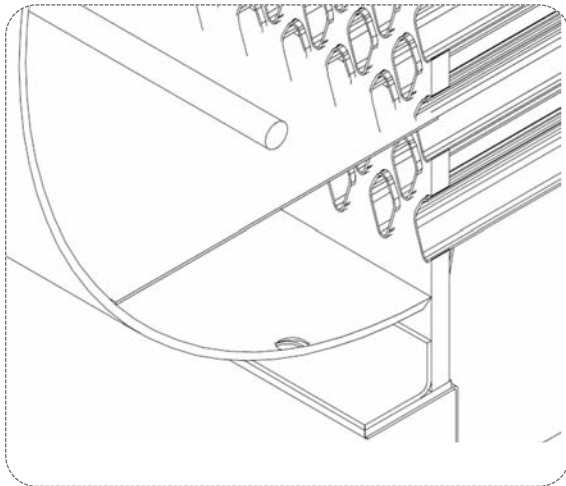


TARIFS

Sur consultation. Données non contractuelles.

CROQUIS D'ASSEMBLAGE DES TUBES



ENCOMBREMENT

| Modèle | A | B | C | D | | E | F | G | H | I | J |
|------------|------|------|------|---------|---------|------|-----|------|-----|-----|------|
| | mm | mm | mm | Min. mm | Max. mm | mm | mm | mm | mm | mm | mm |
| BW ECO8.1 | 1228 | 848 | 356 | 387 | 587 | 650 | 132 | 381 | 257 | 142 | 424 |
| BW ECO12.1 | 1424 | 848 | 546 | 437 | 737 | 750 | 182 | 431 | 307 | 142 | 424 |
| BW ECO15.1 | 1614 | 1154 | 726 | 468 | 868 | 838 | 232 | 481 | 357 | 180 | 577 |
| BW ECO16.1 | 1614 | 1154 | 926 | 468 | 868 | 838 | 232 | 481 | 357 | 205 | 577 |
| BW ECO20.1 | 1828 | 1450 | 926 | 538 | 1038 | 948 | 282 | 531 | 407 | 234 | 725 |
| BW ECO28.1 | 2170 | 1440 | 1690 | 681 | 681 | 1548 | 225 | 1045 | 845 | 185 | 720 |
| BW ECO35.1 | 2170 | 2060 | 1690 | 681 | 681 | 1548 | 225 | 1045 | 845 | 185 | 1030 |

