

LA SOLUTION CHAUFFERIE

LES ÉQUIPEMENTS

Chaudière Eau Chaude

Série HEB – Haut Rendement

18 modèles de 90 à 2 300 kW



La chaudière HEB – Série Haut Rendement

- **Une solution globale**

Chaudière / Jaquette / Brûleur / Tableau de commande / MES & SAV par agences BW

- **Rendements exceptionnels supérieurs à 95.4%**

- **Garantie 5 ans sur le corps de chauffe**

- **Parfaite adéquation chaudière / brûleur du même constructeur**



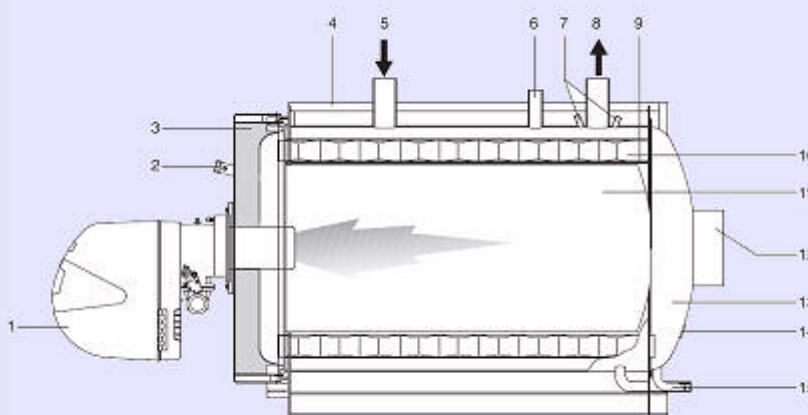
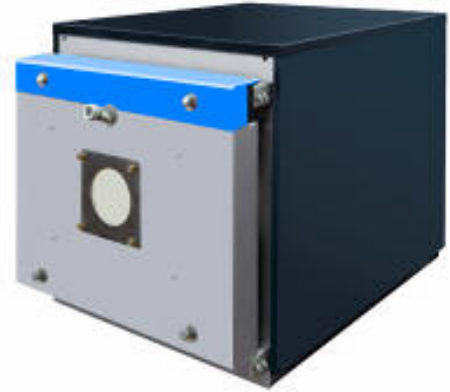
Babcock Wanson
Groupe **CNIM**

LA SOLUTION CHAUFFAGE

LES ÉQUIPEMENTS

Description produit

- 18 modèles de 90 à 2300 kW
- Etude soignée des géométries afin d'obtenir un rapport optimal entre les volumes de combustion et les surfaces d'échange
- Technique de conception intégrant un choix de matériaux assurant une grande longévité de la chaudière
- Bû leur gaz, fioul, mixte et/ou biogaz à taux d'émission réduit et haut rendement de combustion spécialement adapté à la chaudière
- Rendements exceptionnels pouvant atteindre **95.8%**
- Pression de service à 5 bars de la HEB 90 à la HEB 730, 6 bars au-delà
- Accès total au foyer sans dépose du brûleur
- Foyer à dilatation libre et isolation thermique et phonique renforcée
- Tubes échangeur équipés de turbulateurs réglables inox 316



Légende

- 1 – Bû leur
- 2 – Viseur de flamme
- 3 – Porte foyère
- 4 – Jaquette
- 5 – Retour eau chaude
- 6 – Raccord sécurités
- 7 – Doigts de gant instrumentation
- 8 – Départ eau chaude
- 9 – Tubes de fumée
- 10 – Turbulateurs
- 11 – Chambre de combustion
- 12 – Raccord carneau
- 13 – Chambre des fumées
- 14 – Porte d'inspection
- 15 – Evacuation condensats

LA SOLUTION CHAUFFAGE

LES ÉQUIPEMENTS

Caractéristiques Techniques

Type	Puissance brute		Puissance utile		utile à Pn mini	utile à Pn maxi	utile à 30% Pn maxi	Contre-Pression mb	Pression service (bars)	T° départ maxi (°C)	T° retour mini (°C)	Capacité eau (litres)
	Min	Max	Min	Max								
HEB 90	80	90	77	86,9	96,2	96	95,1	0,8	5	100	55	161
HEB 110	90	115	86,6	109,7	96,2	95,8	95,1	1,5	5	100	55	161
HEB 160	115	166	110,4	158,7	96	95,6	95,6	1,3	5	100	55	191
HEB 210	166	217	159,2	206,8	95,9	95,3	96,3	2,2	5	100	55	268
HEB 240	217	255	208,8	243,3	96,2	95,8	96,5	2,8	5	100	55	258
HEB 300	250	318	239,5	303,4	95,8	95,6	96,5	3,2	5	100	55	308
HEB 330	318	348	304	332	95,6	95,4	96,7	3,9	5	100	55	308
HEB 420	384	448	369,4	427,4	96,2	95,4	96,7	3,5	5	100	55	593
HEB 480	448	511	431	487,5	96,2	95,4	96,7	4,2	5	100	55	593
HEB 540	511	575	491,6	548,6	96,2	95,4	96,7	3,4	5	100	55	758
HEB 610	575	639	553,2	609,6	96,2	95,4	96,7	4,5	5	100	55	758
HEB 730	639	766	614,7	730,8	96,2	95,4	96,7	5,3	5	100	55	839
HEB 850	766	896	736,9	854,8	96,2	95,4	96,7	6	6	100	55	1080
HEB 1050	896	1100	962	1049,4	96,2	95,4	96,7	3,3	6	100	55	1350
HEB 1240	1020	1300	981,2	1240,2	96,2	95,4	96,7	5,3	6	100	55	1480
HEB 1530	1300	1600	1250,6	1526,4	96,2	95,4	96,7	4,7	6	100	55	1716
HEB 2000	1600	2100	1539,2	2003,4	96,2	95,4	96,7	5,1	6	100	55	2000
HEB 2300	2100	2400	2020,2	2289,6	96,2	95,4	96,7	7,6	6	100	55	2000

Equipements et prestations associés

Brûleurs BABCOCK-WANSON



Accessoires



Réalisations spéciales



Etudes personnalisées

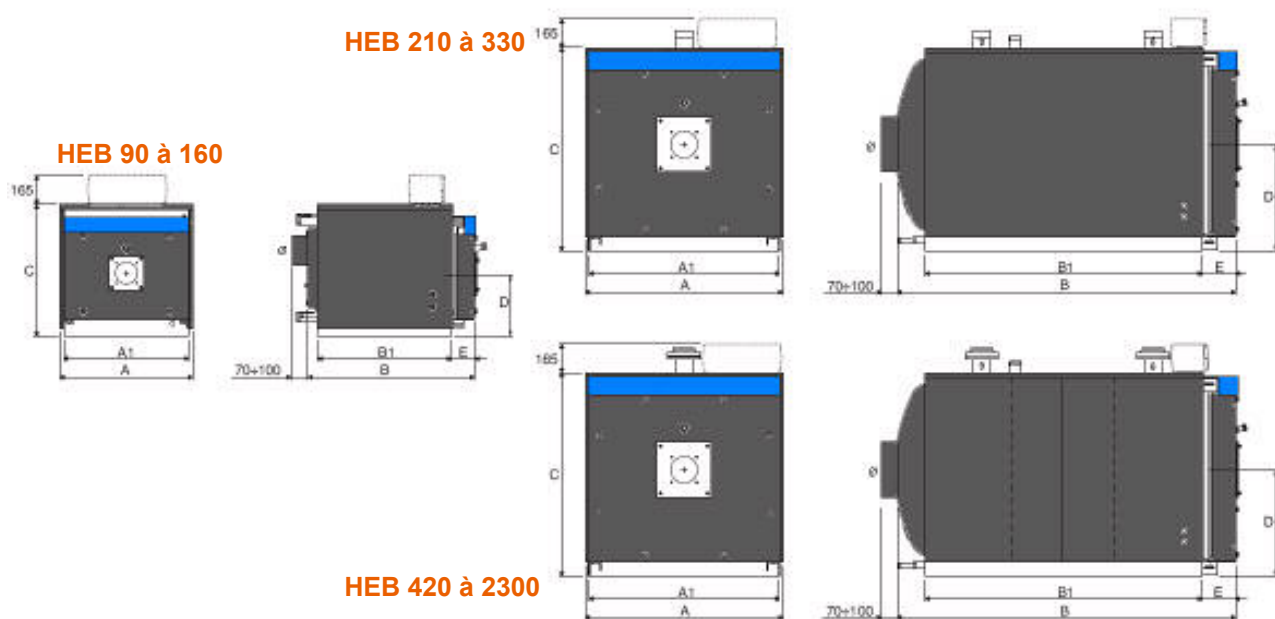


Babcock Wanson
Groupe CNIM

LA SOLUTION CHAUFFAGE

LES ÉQUIPEMENTS

Encombrement



Type	A	A1	B	B1	C	D	E	Dép / Ret	Ø	Poids à vide kg
HEB 90	805	753	1130	945	790	410	135	G2"	180	258
HEB 110	805	753	1130	945	790	410	135	G2"	180	258
HEB 160	853	803	1160	1110	840	435	145	G2"	180	325
HEB 210	925	875	1480	1255	980	525	150	G2"1/2	200	420
HEB 240	925	875	1480	1255	980	525	150	G2"1/2	200	438
HEB 300	975	925	1710	1450	1030	550	180	G2"1/2	250	568
HEB 330	975	925	1710	1450	1030	550	180	G2"1/2	250	568
HEB 420	1150	1100	2040	1710	1210	655	195	DN 80	300	920
HEB 480	1150	1100	2040	1710	1210	655	195	DN 80	300	920
HEB 540	1220	1170	2310	1930	1280	690	205	DN 100	300	1134
HEB 610	1220	1170	2310	1930	1280	690	205	DN 100	300	1134
HEB 730	1285	1235	2450	2110	1335	715	215	DN 100	350	1336
HEB 850	1360	1310	2765	2375	1430	755	245	DN 125	400	1730
HEB 1050	1450	1400	3030	2470	1530	820	270	DN 125	400	2185
HEB 1240	1535	1485	3055	2580	1610	865	290	DN 125	450	2670
HEB 1530	1610	1555	3135	2630	1680	900	300	DN 150	500	3045
HEB 2300	1715	1660	3415	2980	1850	1000	300	DN 175	500	4170



Babcock Wanson
Groupe **CNIM**

LA SOLUTION CHAUFFAGE LES ÉQUIPEMENTS

DÉPARTEMENT CHAUFFAGE ET CONDITIONNEMENT D'AIR

7, boulevard Alfred Parent - BP 52
47600 Nérac
Tél : 05 53 65 19 00 - Fax : 05 53 65 17 33
Tél : 05 53 97 67 90

SERVICE CLIENTS

AGENCE RÉGIONALE CENTRE PARIS-NORD

106-110, rue du Petit-Le-Roy
94550 Chevilly-Larue
Tél : 01 49 78 22 00 - Fax : 01 46 85 87 07
Email : region-cpn@babcock-wanson.fr

AGENCE RÉGIONALE OUEST

ZA de la Hallerais, allée du Biosne
35770 Vern sur Seiche
Tél : 02 99 53 86 86 - Fax : 02 99 53 38 53
Email : region-ouest@babcock-wanson.fr

AGENCE RÉGIONALE EST

ZI de Heillecourt
54180 Heillecourt
Tél : 03 83 57 93 93 - Fax : 03 83 57 69 29
Email : region-est@babcock-wanson.fr



AGENCE RÉGIONALE SUD-OUEST

7, boulevard Alfred Parent
47600 Nérac
Tél : 05 53 65 48 15 - Fax : 05 53 65 48 16
Email : region-so@babcock-wanson.fr

AGENCE RÉGIONALE SUD-EST/CORSE

29-31, rue Ampère, Parc Tech 2000
69680 Chassieu
Tél : 04 78 90 62 22 - Fax : 04 78 90 79 22
Email : region-se@babcock-wanson.fr

Dans un souci constant d'améliorer ses produits, le service BABCOCK WANSON se réserve le droit de modifier les caractéristiques et prix sans préavis.

Direction générale, direction commerciale, service export
106-110 rue du Petit-Le-Roy 94550 Chevilly-Larue
Tél. : +33 (0)1 49 78 44 00 / Fax : +33 (0)1 46 86 14 16
E-mail : commercial@babcock-wanson.fr



Babcock Wanson
Groupe CNIM

