

LA SOLUTION CHAUFFAGE LES ÉQUIPEMENTS

NEW

Aérothermes gaz hélicoïdes

Série WF...A-C

A CONDENSATION

6 modèles de 24 à 93 kW



APPLICATIONS

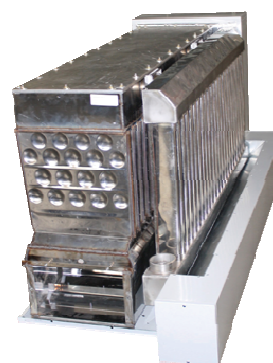
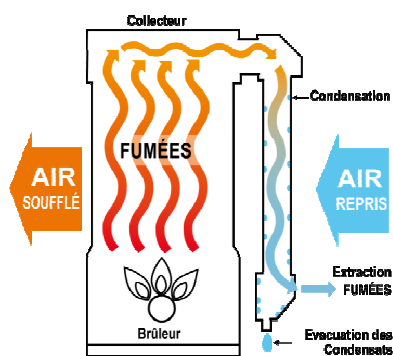
Particulièrement adapté au chauffage des locaux commerciaux et industriels de moyens et grands volumes, l'aérotherme gaz **BABCOCK WANSON** est équipé d'un brûleur atmosphérique **modulant** avec un rendement thermique élevé > **96%**

EQUIPEMENT STANDARD DE SÉRIE

- Carrosserie en tôle d'acier et peinture époxy
- Chambre de combustion en **acier inox AISI430**
- Echangeur primaire en **acier inox AISI430**
- Echangeur secondaire en **acier inox AISI304**
- Brûleur atmosphérique **modulant**
- Electrodes d'allumage et de contrôle
- Allumage électronique
- Signalisation défaut et réarmement
- Circuits d'air comburant et fumées étanches
- Extracteur de fumées à **débit variable**
- Grille de soufflage simple déflexion
- Ventilateur hélicoïde à **débit variable**
- **Kit ailette double déflexion monté d'usine**

AVANTAGES

- Brûleur modulant permettant une régulation plus fine, d'où une économies d'énergie
- Rendement **supérieur de 6%** par rapport au modèle standard WF...A
- Débit d'air variable en fonction de l'écart entre la température de consigne et la température réelle, amenant ainsi un certain confort.
- Condensation à tous les régimes de fonctionnement grâce à l'échangeur secondaire



Babcock Wanson
Groupe **CNIM**

LA SOLUTION CHAUFFAGE LES ÉQUIPEMENTS

CARACTERISTIQUES TECHNIQUES

Modèles	Regime MAXI				Regime MINI			
	Puiss. Nom. Kw	Puiss. Util. Kw	*Rend. %	Débit d'air m3/h	Puiss. Nom. Kw	Puiss. Util. Kw	Rend. %	Débit d'air m3/h
WF 26 A-C	24,3	23,4	96,2	1 800	14	13,3	95	1 400
WF 36 A-C	31,5	30,4	96,5	2 800	20	19,1	95,5	2 300
WF 46 A-C	44,2	42,7	96,6	4 000	25,8	24,7	95,7	3 200
WF 66 A-C	58,9	56,9	96,5	5 700	38,8	37	95,3	4 500
WF 86 A-C	78,8	76,3	96,8	7 700	50,9	49	96,2	6 100
WF 106 A-C	93,3	91	97,5	9 000	60,7	58,8	96,8	7 100

* Réf : Puissance calorifique inférieur (Hi) avec récupération de la chaleur latente de vaporisation

DIMENSIONS

Modèles WF...A-C		26	36	46	66	86	106
A	mm	665	745	925	1170	1720	1960
B	mm	970	970	981	970	997	997
C	mm	170	170	170	170	184	184
D	mm	132	132	132	132	132	132
E	mm	132	132	132	113	113	113
F	mm	125	125	125	125	123	123
G	mm	315	315	315	315	315	315
H	mm	190	190	190	190	190	190
I	mm	156	156	164	164	165	165
L	mm	425	505	685	930	1270	1510
M	mm	223	272	363	490	645	765
N	mm	495	495	495	495	495	495
Φ1	mm	100 (F)	100 (F)	100 (F)	100 (F)	100 (F)	100 (F)
Φ2	mm	100 (F)	100 (F)	100 (F)	150 (F)	150 (F)	150 (F)
Φ3	"	1/2 (M)	1/2 (M)	1/2 (M)	3/4 (M)	3/4 (M)	3/4 (M)
Φ4	"	M6 (F)	M6 (F)	M6 (F)	M6 (F)	M6 (F)	M6 (F)
Φ5	"	3/4 (M)	3/4 (M)	3/4 (M)	3/4 (M)	3/4 (M)	3/4 (M)
Poids net	kg	75	80	105	125	185	225

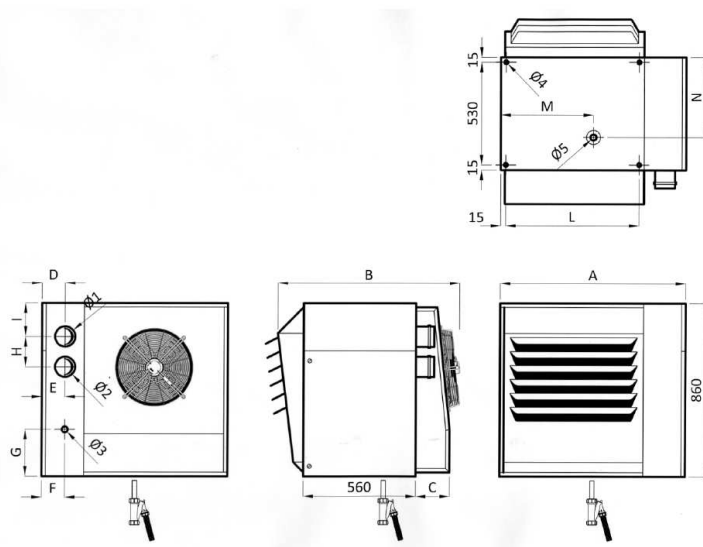
(Ces dimensions peuvent être soumises à certaines modifications)

Nota :

Les modèles 66 et 86 sont équipés de 2 ventilateurs

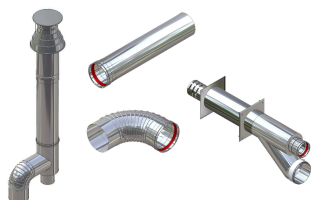
Le modèle 106 est équipé de 3 ventilateurs

Le kit d'évacuation condensats est fourni et livré démonté avec l'appareil



ACCESSOIRES

- Conduit de fumée



- Supports muraux

- Kits gaz



- Flexibles



- Régulation

Boitier de commande (Obligatoire)



Sonde Extérieure



Sonde ambiance



Direction générale, direction commerciale, service export

106-110 rue du Petit-Le-Roy 94550 Chevilly-Larue

Tél. : +33 (0)1 49 78 44 00 / Fax : +33 (0)1 46 86 14 16

E-mail : commercial@babcock-wanson.fr



Babcock Wanson
Groupe CNIM

